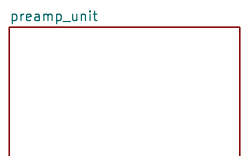
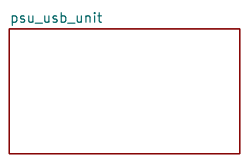




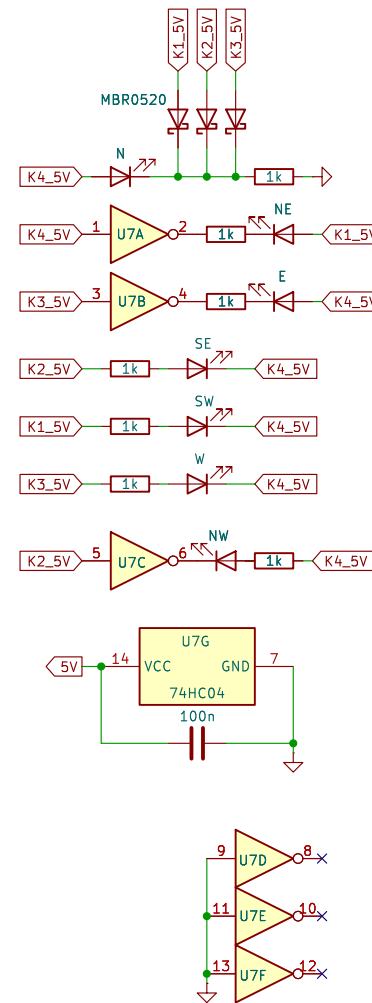
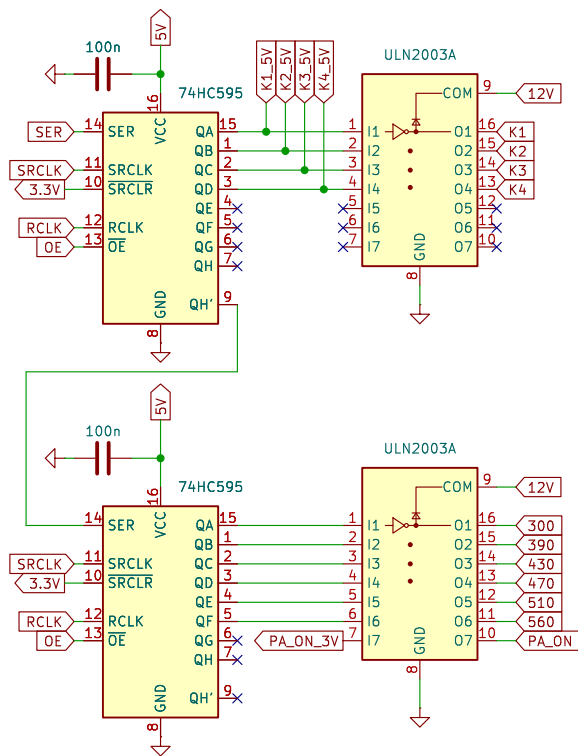
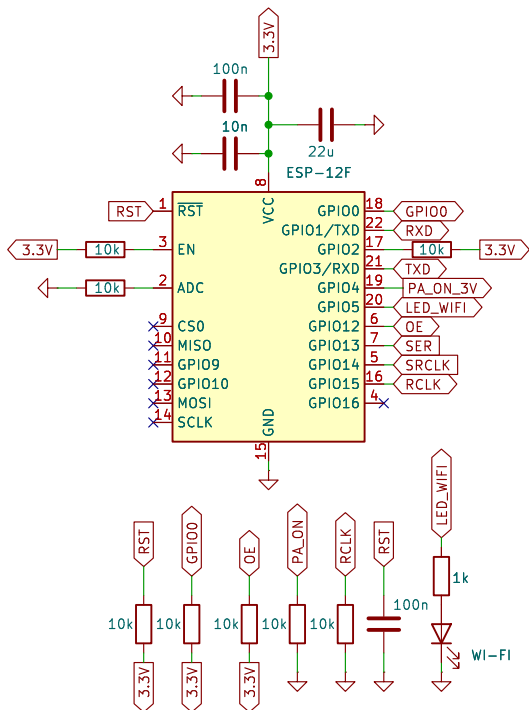
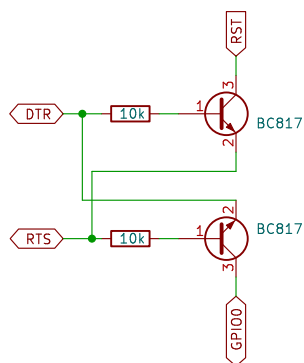
Файл: rf_unit.kicad_sch



Файл: preamp_unit.kicad_sch



Файл: psu_usb_unit.kicad_sch



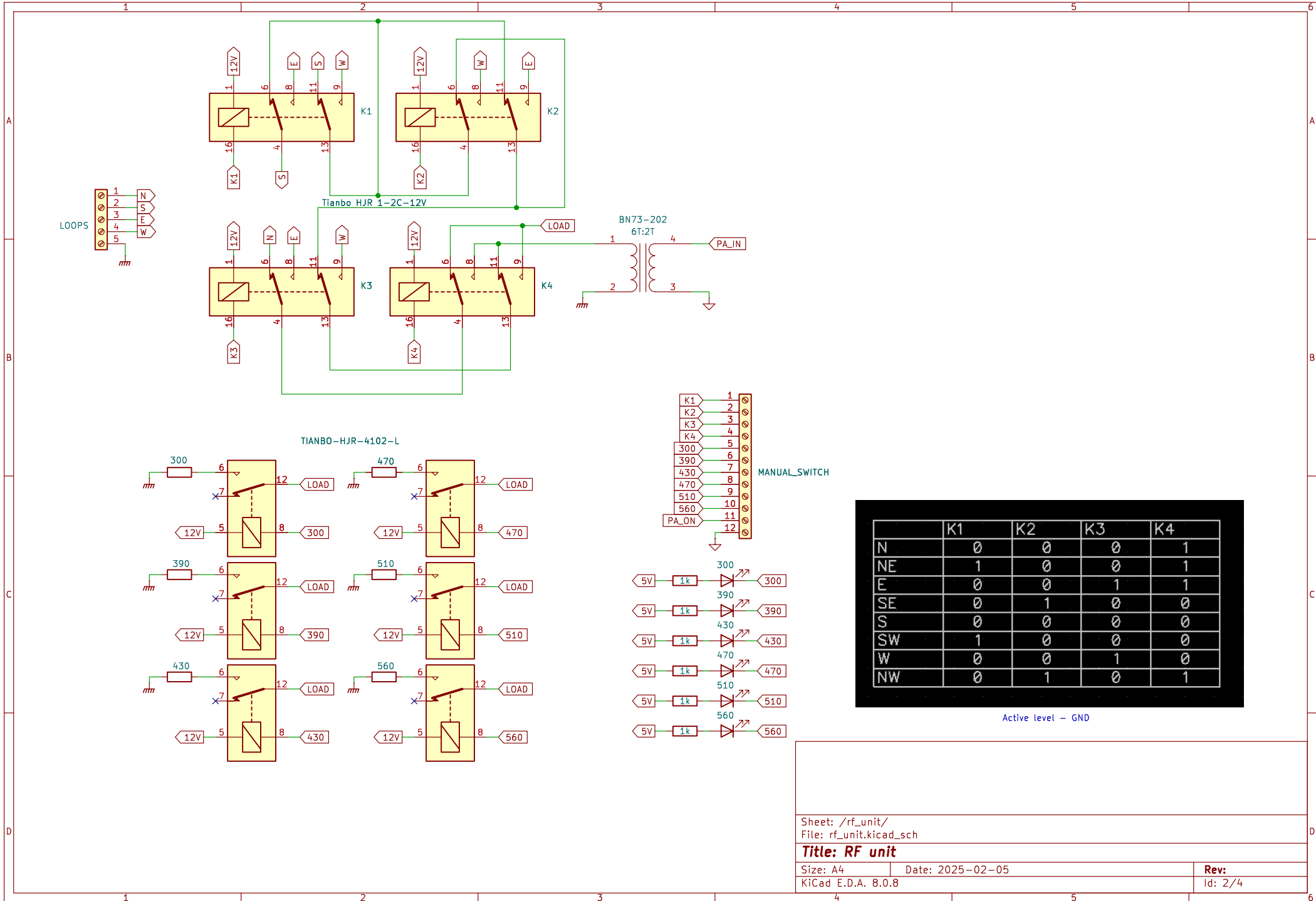
Sheet: /
File: K9AY_switch.kicad_sch

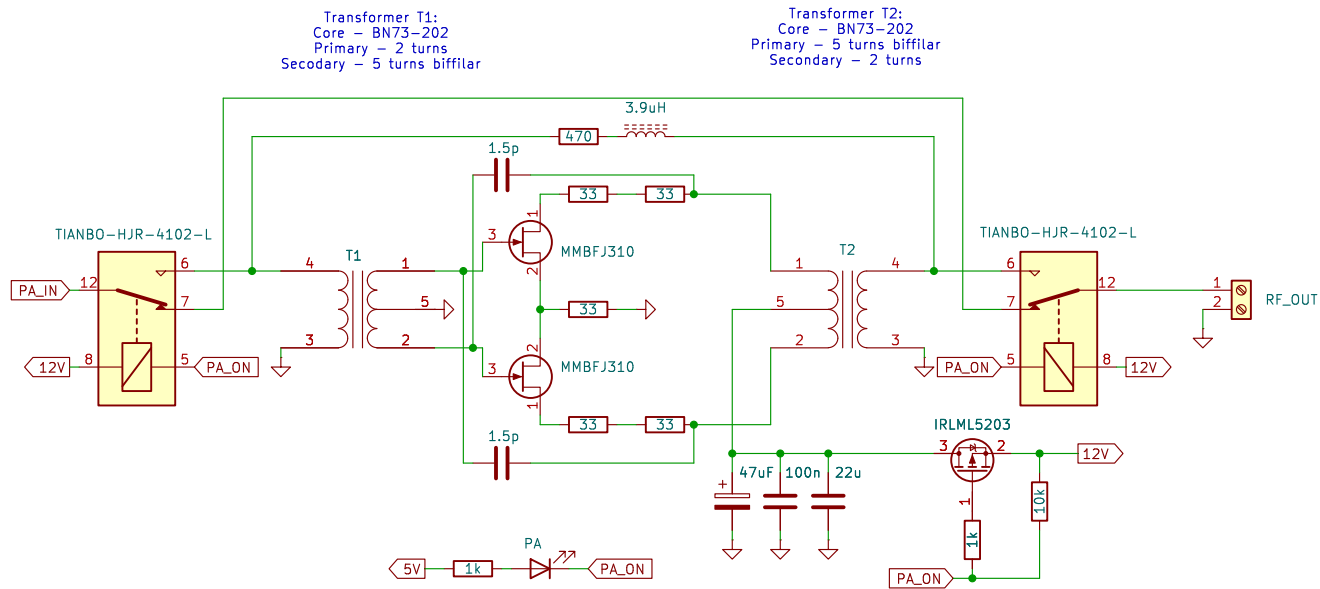
Title: K9AY switching box

Size: A4 Date: 2025-02-05

KiCad E.D.A. 8.0.8

Rev:
Id: 1/4





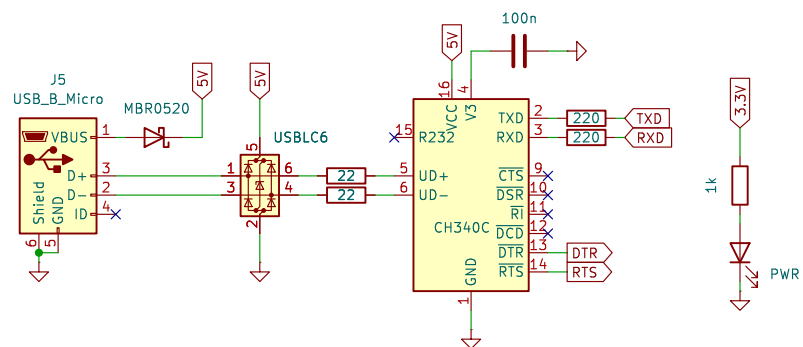
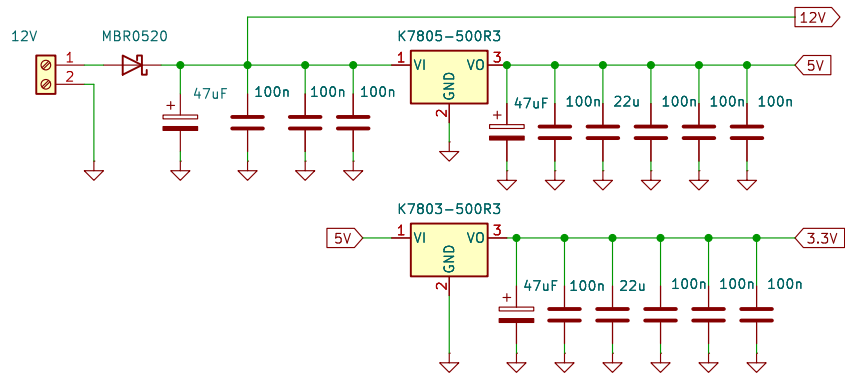
Sheet: /preamp_unit/
 File: preamp_unit.kicad_sch

Title: Preamplifier unit +15dB

Size: A4 Date: 2025-02-05

KiCad E.D.A. 8.0.8

Rev:
 Id: 3/4



Sheet: /psu_usb_unit/
File: psu_usb_unit.kicad_sch

Title: Power supply and USB connection unit

Size: A4 Date: 2025-02-05

Rev:
Id: 4/4